

PAIGALDUSJUHEND

KANDILINE JA ÜMAR VIHMAVEESÜSTEEM

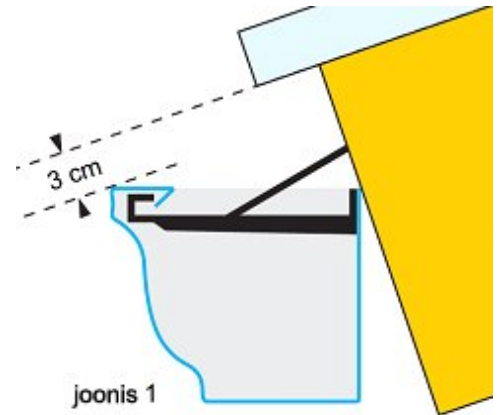


KARU KATUS

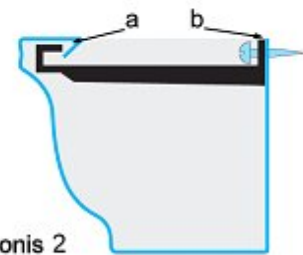
KANDILINE

RENNIDE KINNITAMINE SISEKINNITUSTEGA

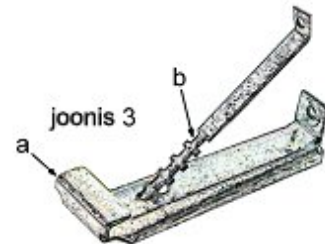
1. Mõõda renni kaugus räästalauast.
2. Märki renni lähtekõrgus räästalaua kinnitust kasutades nii, et katuse tasapinna ja konksu esiserva vahe oleks vähemalt 3 cm (joonis 1).
3. Märki räästalauale rennide paiknemise ulatuses kõrgusmärgid nii, et kaldeks tuleks 1 mm/m vihmaveetoru suunas.
4. Ühenda kõrgusmärgid märkimisnööri ja märki räästalauale kõrgusmarke ühendav joon – see tagab kalde ühtluse.
5. Lõika renn sobivasse mõõtu. Kinnita renni otsad neetidega ja tihenda ühenduskohad tihendusmastiksiga.
6. Jaga kinnitused nii, et äärmised paikneksid otstest 15 cm kaugusel ja ülejäänud üksteisest ca 90 cm kaugusel. Kontrolli, et kinnituste ots oleks tugevalt renni äärelvaltsi taga (joonis 2; a).
7. Kinnita renn 5x35 kruvidega kinnituse aukudest läbi renni tagaseina (ca 3 mm äärest) nii, et kinnituse ja renni tagumised ääred oleksid samal kõrgusel (joonis 2; b).
8. Tõsta rennid räästalaua vastu. Tõsta tagumine äär märgitud kõrgusele ja kruvi kinni. Paigalda tugiraud (joonis 3; a) kinnituse ülemisel poolel olevase auku ja kinnita kruvidega räästalaua külge nii, et renni põhi oleks otse. Sisekinnituse kallet saad reguleerida tugiraual olevate sälkude abil (joonis 3;b).



joonis 1



joonis 2



joonis 3

RENNI JÄTKAMINE

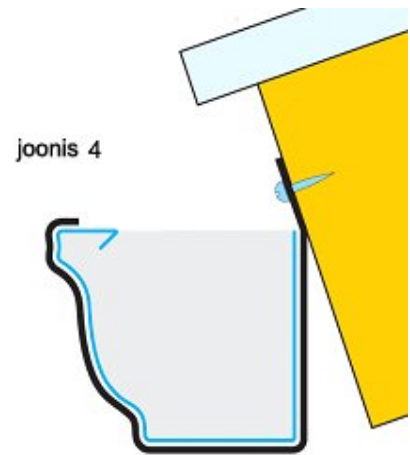
1. Arvesta jätkamisel rennide kattumisega 5 cm ulatuses.
2. Painuta ülemiseks jääva renni kinnituse kinnitusäär (joonis 2; a) kinni ja painuta kergelt ülespoole, et teine renn mahuks sisse.
3. Pane rennide vahele tihendusmastiks, vajuta rennid kinni 5 cm ulatuses ja kinnita neetidega. Tihenda ühedus renni seestpoolt tihendusmastiksiga ja tasanda mastiks nii, et vesi pääseks vabalt voolama.

RÄÄSTARENNIDE KINNITAMINE VÄLISKINNITUSTEGA

Punktid 1 – 5 tee samuti nagu sisekinnitustega kinnitades.

6. Kinnita väliskinnitused kruvidega märgitud kõrgusele nii, et äärmised paikneksid otstest 15 cm kaugusel ja ülejäänud üksteisest ca 90 cm kaugusel.

7. Tõsta renn väliskinnituste peale ja vajuta kinnituste sisse (joonis 4).



VIHMAVEETORUD

1. Vajuta algustükk renni põhja vastu soovitud kohas ja märgi algustüki sisemise ava piirjooned rennile. Lõika märgitud koht plekikäärdega välja ja kinnita algustükk neetidega renni põhja.

2. Vajuta väike põlv (alumise osa suunaga seinale) ümber algustüki.

3. Sobita suur põlv väikse põlve ja seinale vahele (torukinnitus toob vihmaveetoru ca 3 cm seinast eemale). Põlved lähevad liitekohas ca 3 cm üksteise sisse. Lõika suur põlv õigesse mõõtu ja ühenda väikse põlvega.

4. Märgi suure põlve alumise otsa kõrgus seinale ja ühenda põlved allatulekust lahti.

5. Aseta vihmaveetoru seinale vastu, sülitati 20 – 50 cm kõrgusele maapinnast ja märgi vihmaveetoru sobiv pikkus kasutades seinale olevat märget. Ära unusta lisada 3 cm ühendamiseks.

6. Lõika vihmaveetoru õigesse mõõtu ja ühenda põlvedega.

7. Kinnita torukinnitused (joonis 5) seinale kahe 5x35 mm kruviga (kiviseinale kinnitamiseks vajad 6 mm läbimõõduga tüübleid).

8. Ühenda vihmaveetoru koos põlvedega ülemise otsa kaudu algustükiga ja vajuta vihmaveetoru vastu torukinnitusi. Painuta vitsad ümber vihmaveetoru ja vajuta vitsad tugevasti kinni.

9. Kinnita väikse põlve ja algustüki ühendus neetidega.



RENNI NURGAD

1. Jäta rennide otsad sisenurgast 13 cm ja välisnurgast 1 cm kaugusele.

2. Painuta renni nurga otstel kinnitusäär (joonis 2; a) kinni ja painuta kergelt ülespoole.

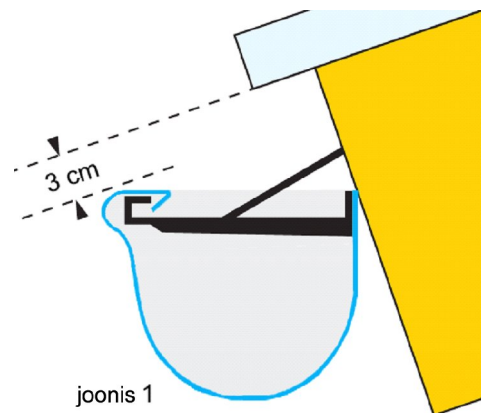
3. Määri renni nurga otstele sissepoole ja nurga keskel olevale valtsile seespoolt tihendusmastiksist.

4. Vajuta renni nurk alt poolt vastu renni otsi ja kinnita neetidega.

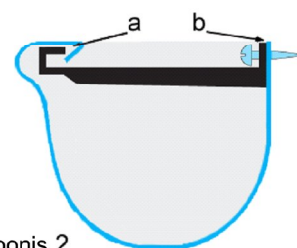
5. Tihenda renni ühenduskohad seespoolt tihendusmastiksiga.

RÄÄSTARENNIDE KINNITAMINE SISEKINNITUSTEGA

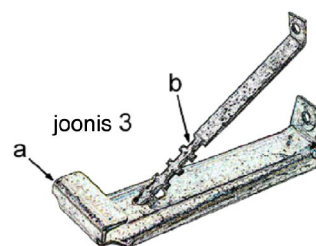
1. Mõõda räästarenni kaugus räästalauast.
2. Märki renni lähtekõrgus räästalauast kinnitust kasutades nii, et katuse tasapinna ja konksu esiserva vahe oleks vähemalt 3 cm (joonis 1).
3. Märki räästalauale rennide paiknemise ulatuses kõrgusmärgid nii, et kaldeks tuleks 1 mm/m vihmaveetoru suunas.
4. Ühenda kõrgusmärgid märkimisnööri ja märki räästalauale kõrgusmarke ühendav joon – see tagab kalde ühtluse.
5. Lõika renn sobivasse mõõtu . Kinnita renni otsad neetidega ja tihenda ühenduskohad tihendusmastiksiga.
6. Jaga kinnitused nii, et äärmised paikneksid otstest 15 cm kaugusel ja ülejäänud üksteisest ca 90 cm kaugusel. Kontrolli, et kinnituse ots oleks tugevalt renni äärelvaltsi taga (joonis 2; a)
7. Kinnita renn 5x35 kruvidega kinnituse aukudest läbi renni tagaseina (ca 3 mm äärest) nii, et kinnituse ja renni tagumised ääred oleksid samal kõrgusel (joonis 2; b).
8. Tõsta rennid räästalaua vastu. Tõsta tagumine äär märgitud kõrgusele ja kruvi kinni. Paigalda tugiraud (joonis 3; a) sisekinnituse ülemisel poolel olevase auku ja kinnita kruvidega räästalaua külge nii, et renni põhi oleks otse. Sisekonksu kallet saad reguleerida tugiraual olevate sälkude abil (joonis 3;b).



joonis 1



joonis 2



joonis 3

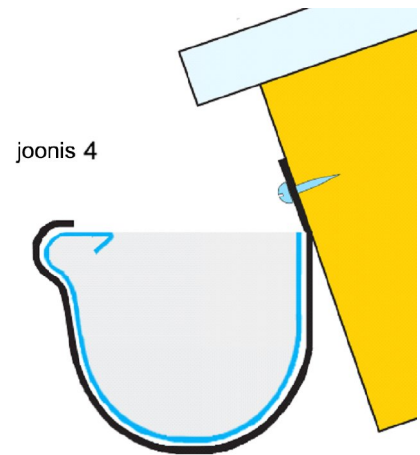
RENNI JÄTKAMINE

1. Arvesta jätkamisel rennide kattumisega 5 cm ulatuses.
2. Painuta ülemiseks jääva renni kinnituse kinnitusäär (joonis 2; a) kinni ja painuta kergelt ülespoole, et teine renn mahuks sisse.
3. Pane rennide vahele tihendusmastiks, vajuta rennid kinni 5 cm ulatuses ja kinnita neetidega. Tihenda ühedus renni seestpoolt tihendusmastiksiga ja tasanda mastiks nii, et vesi pääseks vabalt voolama.

RÄÄSTARENNIDE KINNITAMINE VÄLISKINNITUSTEGA

Punktid 1 – 5 tee samuti nagu sisekinnitustega kinnitades.

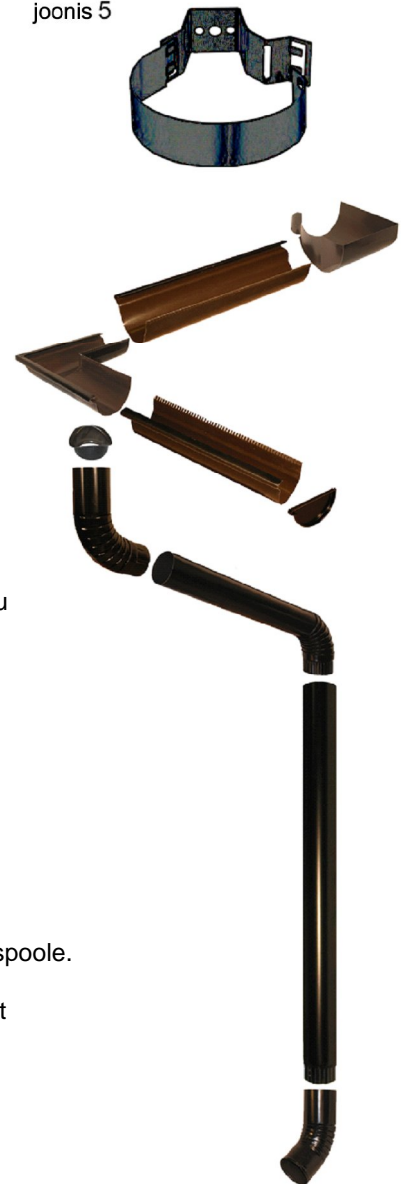
- Kinnita väliskinnitused kruvidega märgitud kõrgusele nii, et äärmised paikneksid otstest 15 cm kaugusel ja ülejäänud üksteisest ca 90 cm kaugusel.
- Tõsta renn väliskinnituste peale vajuta kinnituste sisse (joonis 4).



VIHMAVEETORUD

- Vajuta algustükk renni põhja vastu soovitud kohas ja märgi algustüki sisemise ava piirjooned rennile. Lõika märgitud koht plekikäaridega välja ja kinnita algustükk neetidega renni põhja.
- Vajuta väike põlv (alumise osa suunaga seina suunas) ümber algustüki.
- Sobita suur põlv väikse põlve ja seina vahele (torukinnitus toob vihmaveetoru ca 3 cm seinast eemale). Põlved lähevad liitekohas ca 3 cm üksteise sisse. Lõika suur põlv õigesse mõõtu ja ühenda väikse põlvega.
- Märgi suure põlve alumise otsa kõrgus seinale ja ühenda põlved altükist lahti.
- Aseta vihmaveetoru seina vastu, sülit 20 – 50 cm kõrgusele maapinnast ja märgi vihmaveetoru sobiv pikkus kasutades seinal olevat märget. Ära unusta lisada 3 cm ühendamiseks.
- Lõika vihmaveetoru õigesse mõõtu ja ühenda põlvedega.
- Kinnita torukinnitused (joonis 5) seinale kahe 5x35 mm kruviga (kiviseinale kinnitamiseks vajad 6 mm läbimõõduga tüübleid).
- Ühenda vihmaveetoru koos põlvedega ülemise otsa kaudu algustükiga ja vajuta vihmaveetoru vastu torukinnitusi. Painuta vitsad ümber vihmaveetoru ja vajuta vitsad tugevasti kinni.
- Kinnita väikse põlve ja algustüki ühendus neetidega.

joonis 5



RENNI NURGAD

- Jäta rennide otsad sisenurgast 13 cm ja välisnurgast 1 cm kaugusele.
- Painuta renni nurga otstel kinnitusäär (joonis 2; a) kinni ja painuta kergelt ülespoole.
- Määri renni nurga otstele sissepoole ja nurga keskel olevale valtsile seespoolt tihendusmastiksist.
- Vajuta renni nurk alt poolt vastu renni otsi ja kinnita neetidega.
- Tihenda renni ühenduskohad seespoolt tihendusmastiksiga.